

- ▶ **D Betriebsanleitung**
- ▶ **GB Operating instructions**
- ▶ **F Manuel d'utilisation**

### **Sicherheitsschalter PSEN ma1.4p-50**

Der Sicherheitsschalter erfüllt Forderungen der EN 60204-1.

Der Sicherheitsschalter erfüllt EN 60947-5-3 nur zusammen mit dem Betätiger

**PSEN ma1.4-03mm** oder **PSEN ma1.4-10mm** und hierfür zugelassenen Auswertegeräten.

Schließen Sie den Sicherheitsschalter nur an Auswertegeräte an, die im Abschnitt "Anschlüsse" aufgeführt sind.

### **Zu ihrer Sicherheit**

- ▶ Installieren und nehmen Sie das Gerät nur dann in Betrieb, wenn Sie diese Betriebsanleitung gelesen und verstanden haben und Sie mit den geltenden Vorschriften über Arbeitssicherheit und Unfallverhütung vertraut sind.  
Beachten Sie die VDE- sowie die örtlichen Vorschriften, insbesondere hinsichtlich Schutzmaßnahmen
- ▶ Durch Öffnen des Gehäuses oder eigenmächtige Umbauten erlischt jegliche Gewährleistung.
- ▶ Entfernen Sie die Schutzkappe erst unmittelbar vor Anschluss des Geräts.

### **Gerätemerkmale**

- ▶ Zum Sicherheitsschalter gehört der Betätiger **PSEN ma1.4-03mm** oder **PSEN ma1.4-10mm**
- ▶ 2 Sicherheitskontakte (Schließer)
- ▶ Betätiger **PSEN ma1.4-03mm**:
  - Gesicherter Schaltabstand: **3 mm**
  - Gesicherter Ausschaltabstand: **12 mm**
- ▶ Betätiger **PSEN ma1.4-10mm**:
  - Gesicherter Schaltabstand: **10 mm**
  - Gesicherter Ausschaltabstand: **22 mm**
- ▶ eckige Bauform
- ▶ Wirkweise magnetisch
- ▶ Schaltspannung 24 V DC

### **Safety switch PSEN ma1.4p-50**

The safety switch meets the requirements of EN 60204-1.

The safety switch only complies with EN 60947-5-3 in conjunction with the actuator

**PSEN ma1.4-03mm** or **PSEN ma1.4-10mm** and its approved evaluation devices.

The safety switch should only be connected to the evaluation devices listed under "Connections".

### **For your safety**

- ▶ Only install and commission the unit if you have read and understood these operating instructions and are familiar with the applicable regulations for health and safety at work and accident prevention.  
Ensure VDE and local regulations are met, especially those relating to safety.
- ▶ Any guarantee is rendered invalid if the housing is opened or unauthorised modifications are carried out.
- ▶ Do not remove the protective cap until you are just about to connect the unit.

### **Unit features**

- ▶ The safety switch is used with the actuator **PSEN ma1.4-03mm** or **PSEN ma1.4-10mm**
- ▶ 2 safety contacts (N/O)
- ▶ Actuator **PSEN ma1.4-03mm**:
  - Assured operating distance: **3 mm**
  - Assured release distance: **12 mm**
- ▶ Actuator **PSEN ma1.4-10mm**:
  - Assured operating distance: **10 mm**
  - Assured release distance: **22 mm**
- ▶ Square design
- ▶ Works magnetically
- ▶ Switching voltage 24 VDC

### **Capteur de sécurité PSEN ma1.4p-50**

Le capteur de sécurité satisfait aux exigences de l'EN 60204-1.

Le capteur de sécurité est conforme à la norme EN 60947-5-3 uniquement lorsqu'il est utilisé

avec l'actionneur **PSEN ma1.4-03mm** ou **PSEN ma1.4-10mm** et les unités de contrôle spécialement homologuées.

Ne raccordez le capteur de sécurité qu'aux unités de contrôle indiquées dans le chapitre « Raccordements ».

### **Pour votre sécurité**

- ▶ Vous n'installerez l'appareil et ne le mettrez en service qu'après avoir lu et compris le présent manuel d'utilisation et vous être familiarisé avec les prescriptions en vigueur sur la sécurité du travail et la prévention des accidents.  
Respectez les normes locales ou VDE, particulièrement en ce qui concerne la sécurité.
- ▶ L'ouverture de l'appareil ou sa modification annule automatiquement la garantie.
- ▶ Veuillez retirer le cache de protection avant de raccorder l'appareil.

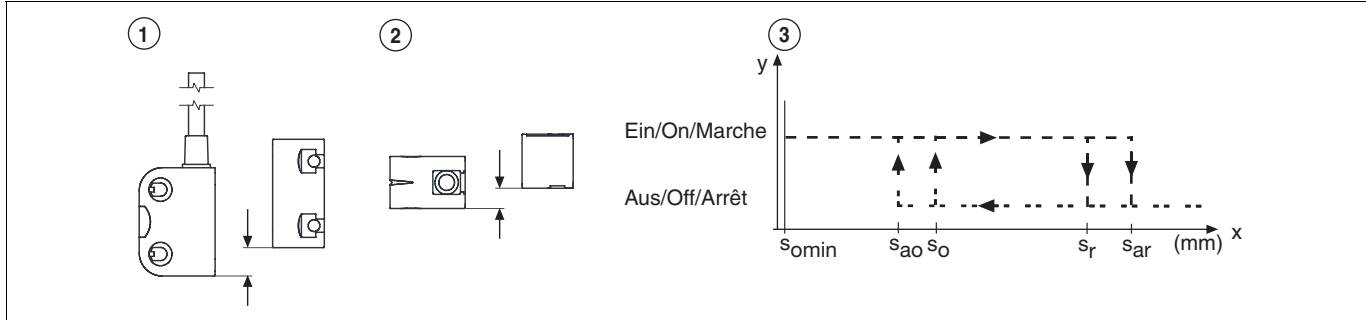
### **Caractéristiques de l'appareil**

- ▶ L'actionneur **PSEN ma1.4-03mm** ou **PSEN ma1.4-10mm** est associé au capteur de sécurité.
- ▶ 2 contacts de sécurité (contacts à fermeture)
- ▶ Actionneur **PSEN ma1.4-03mm** :
  - Distance de commutation de sécurité : **3 mm**
  - Distance de déclenchement de sécurité : **12 mm**
- ▶ Actionneur **PSEN ma1.4-10mm** :
  - Distance de commutation de sécurité : **10 mm**
  - Distance de déclenchement de sécurité : **22 mm**
- ▶ architecture rectangulaire
- ▶ actionnement magnétique
- ▶ tension commutée 24 V DC

## Schaltabstände

## Operating distances

## Distances de commutation



### Legende

- ▶ ①: Seitenversatz
- ▶ ②: Höhenversatz
- ▶ ③: Schaltzustände (y-Achse) in Abhängigkeit des Schaltabstands (x-Achse)
- ▶ **Betätiger PSEN ma1.4-03mm**
  - $S_{omin}$ : Minimaler Schaltabstand: **0,0 mm**
  - $S_{ao}$ : Gesicherter Schaltabstand: **3 mm**
  - $S_o$ : Typischer Schaltabstand: **3,5 mm**
  - $S_r$ : Typischer Ausschaltabstand: **6 mm**
  - $S_{ar}$ : Gesicherter Ausschaltabstand: **12 mm**
- ▶ **Betätiger PSEN ma1.4-10mm**
  - $S_{omin}$ : Minimaler Schaltabstand: **0,0 mm**
  - $S_{ao}$ : Gesicherter Schaltabstand: **10 mm**
  - $S_o$ : Typischer Schaltabstand: **12,5 mm**
  - $S_r$ : Typischer Ausschaltabstand: **16 mm**
  - $S_{ar}$ : Gesicherter Ausschaltabstand: **22 mm**

### Key

- ▶ ①: Lateral offset
- ▶ ②: Vertical offset
- ▶ ③: Switch statuses (y-axis) dependent on the operating distance (x-axis)
- ▶ **Actuator PSEN ma1.4-03mm**
  - $S_{omin}$ : Minimum operating distance: **0,0 mm**
  - $S_{ao}$ : Assured operating distance: **3 mm**
  - $S_o$ : Typical operating distance: **3,5 mm**
  - $S_r$ : Typical release distance: **6 mm**
  - $S_{ar}$ : Assured release distance: **12 mm**
- ▶ **Actuator PSEN ma1.4-10mm**
  - $S_{omin}$ : Minimum operating distance: **0,0 mm**
  - $S_{ao}$ : Assured operating distance: **10 mm**
  - $S_o$ : Typical operating distance: **12,5 mm**
  - $S_r$ : Typical release distance: **16 mm**
  - $S_{ar}$ : Assured release distance: **22 mm**

### Légende

- ▶ ①: Décalage latéral
- ▶ ②: Décalage en hauteur
- ▶ ③: Etats de commutation (axe y) en fonction de la distance de commutation (axe x)
- ▶ **Actionneur PSEN ma1.4-03mm**
  - $S_{omin}$ : Distance de commutation minimale : **0,0 mm**
  - $s_{ao}$  : Distance de commutation de sécurité : **3 mm**
  - $S_o$  : Distance de commutation approximative : **3,5 mm**
  - $S_r$  : Distance approximative de déclenchement : **6 mm**
  - $S_{ar}$  : Distance de déclenchement de sécurité : **12 mm**
- ▶ **Actionneur PSEN ma1.4-10mm**
  - $S_{omin}$ : Distance de commutation minimale : **0,0 mm**
  - $s_{ao}$  : Distance de commutation de sécurité : **10 mm**
  - $S_o$  : Distance de commutation approximative : **12,5 mm**
  - $S_r$  : Distance approximative de déclenchement : **16 mm**
  - $S_{ar}$  : Distance de déclenchement de sécurité : **22 mm**

### Seiten- und Höhenversatz

- ▶ **Betätiger PSEN ma1.4-03mm**
- Gesicherter Ausschaltabstand  $S_{ar}$ : Max. 12 mm bei alle Höhen- und Seitenversätzen

### Lateral and vertical offset

- ▶ **Actuator PSEN ma1.4-03mm**
- Assured release distance  $S_{ar}$ : Max. 12 mm with all vertical and lateral offsets

### Décalage latéral et en hauteur

- ▶ **Actionneur PSEN ma1.4-03mm**
- Distance de déclenchement de sécurité  $S_{ar}$  : 12 mm max. pour tous les décalages latéraux et en hauteur

### Gesicherter Schaltabstand $S_{ao}$ in mm/Assured operating distance $S_{ao}$ in mm/Distance de commutation de sécurité $S_{ao}$ en mm

Höhenversatz/ Height offset/ Décalage en hauteur	Seitenversatz/Lateral offset/ Décalage latéral				
	0	1	2	3	4
0	3,0	3,0	2,5	1,5	1,0
1	3,0	2,5	2,0	0,5	-
2	2,5	1,5	1,0	-	-
3	1,5	0,5	-	-	-
4	0,5	-	-	-	-

Die angegebenen Werte sind gültig bei einer Temperatur von 20 °C.

- ▶ **Betätiger PSEN ma1.4-10mm**
- Gesicherter Ausschaltabstand  $S_{ar}$ : Max. 22 mm bei alle Höhen- und Seitenversätzen

The stated values are valid at a temperature of 20 °C.

- ▶ **Actuator PSEN ma1.4-10mm**
- Assured release distance  $S_{ar}$ : Max. 22 mm with all vertical and lateral offsets

Les valeurs indiquées sont valables pour une température de 20 °C.

- ▶ **Actionneur PSEN ma1.4-10mm**
- Distance de déclenchement de sécurité  $S_{ar}$  : 22 mm max. pour tous les décalages latéraux et en hauteur

### Gesicherter Schaltabstand $S_{ao}$ in mm/Assured operating distance $S_{ao}$ in mm/Distance de commutation de sécurité $S_{ao}$ en mm

Höhenversatz/ Height offset/ Décalage en hauteur	Seitenversatz/Lateral offset/ Décalage latéral				
	0	2	4	6	8
0	10,0	10,0	9,0	7,0	5,0
2	10,0	10,0	8,0	6,0	3,0
4	9,0	8,0	7,0	5,0	-
6	7,0	6,0	5,0	-	-

Die angegebenen Werte sind gültig bei einer Temperatur von 20 °C.

The stated values are valid at a temperature of 20 °C.

Les valeurs indiquées sont valables pour une température de 20 °C.

## Verdrahtung

Beachten Sie:

- ▶ Angaben im Abschnitt „Technische Daten“ unbedingt einhalten.
- ▶ Berechnung der max. Leitungslänge  $I_{\max}$  im Eingangskreis:

$$I_{\max} = \frac{R_{I_{\max}}}{R_l / \text{km}}$$

$R_{I_{\max}}$  = max. Gesamtleitungswiderstand (s. techn. Daten)

$R_l / \text{km}$  = Leitungswiderstand/km

- ▶ Beachten Sie bei Einsatz von Auswertegeräten mit rückfallverzögerten Kontakten:
  - Verzögerungszeit  $\leq 30$  s: die rückfallverzögerten Kontakte genügen den Anforderungen der Kategorie 3 gemäß EN 954-1 bzw. den Anforderungen an PDF mit Einfehlertoleranz (PDF-S).
  - Verzögerungszeit  $\geq 30$  s: die rückfallverzögerten Kontakte genügen den Anforderungen der Kategorie 1 gemäß EN 954-1 bzw. den Anforderungen an PDF mit Zuverlässigkeit durch besonderes Design (PDF-D).
- ▶ Überprüfen Sie in folgenden Fällen von Inbetriebnahme die Funktion Querschlusserkennung:
  - Bei Auswertegeräten mit Versorgungsspannung DC: Gesamtleitungswiderstand  $\geq 15$  Ohm pro Kanal
  - Bei Auswertegeräten mit Versorgungsspannung AC: Gesamtleitungswiderstand  $\geq 25$  Ohm pro Kanal
  - Wie Sie die Querschlußprüfung durchführen müssen, entnehmen Sie der entsprechenden Bedienungsanleitung des Auswertegeräts.

## Wiring

Please note:

- ▶ Information given in the “Technical details” must be followed.
- ▶ Calculation of the max. cable runs  $I_{\max}$  in the input circuit:

$$I_{\max} = \frac{R_{I_{\max}}}{R_l / \text{km}}$$

$R_{I_{\max}}$  = max. overall cable resistance (see Technical details)

$R_l / \text{km}$  = cable resistance/km

- ▶ When using evaluation devices with delay-on de-energisation contacts, please note:
  - Delay time  $\leq 30$  s: Delay-on de-energisation contacts satisfy the requirements of category 3 in accordance with EN 954-1 and the requirements of a PDF with single-fault tolerance (PDF-S).
  - Delay time  $\geq 30$  s: Delay-on de-energisation contacts satisfy the requirements of Category 1 in accordance with EN 954-1 and the requirements of a PDF with designed reliability (PDF-D).
- ▶ In the following commissioning cases, check the function that detects shorts across contacts:
  - On evaluation devices with DC supply voltage: Overall cable resistance  $\geq 15$  Ohms per channel
  - On evaluation devices with AC supply voltage: Overall cable resistance  $\geq 25$  Ohms per channel
  - For details of how to perform the test for shorts across the contacts, please refer to the operating manual for the relevant evaluation device.

## Câblage

Important :

- ▶ Tenez compte impérativement des données indiquées au chapitre "Caractéristiques techniques".
- ▶ Calcul de la longueur de câble max.  $I_{\max}$  sur le circuit d'entrée :

$$I_{\max} = \frac{R_{I_{\max}}}{R_l / \text{km}}$$

$R_{I_{\max}}$  = résistance max. de l'ensemble du câblage (voir les caractéristiques techniques)

$R_l / \text{km}$  = résistance du câblage/km

- ▶ En cas de mise en œuvre d'appareils de contrôle avec contacts temporisés à la retombée, il faut tenir compte des indications suivantes :
  - Temporisation  $\leq 30$  s : les contacts temporisés à la retombée satisfont aux prescriptions de la catégorie 3 selon l'EN 954-1, et/ou aux prescriptions des PDF avec sécurité de défaut unique (PDF-S).
  - Temporisation  $\geq 30$  s : les contacts temporisés à la retombée satisfont aux prescriptions de la catégorie 1 selon l'EN 954-1, et/ou aux prescriptions des PDF avec une fiabilité obtenue grâce à un design particulier (PDF-D).
- ▶ Vérifiez dans les cas suivants de mise en service la fonction de détection des courts-circuits :
  - pour les appareils de contrôle avec alimentation DC : Résistance de l'ensemble du câblage  $\geq 15$  ohms par canal
  - pour les appareils de contrôle avec alimentation AC : Résistance de l'ensemble du câblage  $\geq 25$  ohms par canal
  - vous trouverez dans la notice d'utilisation de l'appareil de contrôle comment exécuter le contrôle des courts-circuits.

## Anschlüsse

### Anschlussbelegung

👉 **WICHTIG**

Die Farbkennzeichnung für die Anschlussleitung gilt nur für die als Zubehör erhältlichen Kabel von Pilz.

Der Sicherheitsschalter ist in unbetätigtem Zustand dargestellt.

## Connections

### Terminal assignment

👉 **NOTICE**

The colour marking for the connection lead only applies for the cable that Pilz supplies as an accessory.

The safety switch is shown in an unoperated condition.

## Raccordements

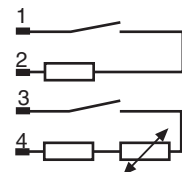
### Repérage des broches

👉 **IMPORTANT**

Le marquage de couleur du câble de raccordement est uniquement valable pour les câbles Pilz disponibles en tant qu'accessoires.

Le capteur de sécurité est représenté en position de repos.

Belegung des 4-pol. M8-Stiftsteckers/Assignment of the 4-pin M8 male connector/Repérage du connecteur mâle M8 à 4 pôles



**Anschluss an Auswertegeräte**

► Anschluss an PNOZ X, PNOZsigma, PNOZelog

**Connection to evaluation devices**

► Connection to PNOZ X, PNOZpower, PNOZsigma, PNOZelog

**Raccordement aux unités de contrôle**

► Raccordement au PNOZ X, PNOZpower, PNOZsigma, PNOZelog

<p>PNOZ e1p    PNOZ X2C          PNOZ e1.1p    PNOZ X2          PNOZ e1vp    PNOZ X2.7P          PNOZ e6.1p    PNOZ X2.8P          PNOZ e6vp    PNOZ X2.9P          PNOZ s3          PNOZ s4          PNOZ s5</p>	
<p>PNOZ e5.11p</p>	
<p>PNOZ X3.1          PNOZ X3P          PNOZ X3          PNOZ X3.10P          PNOZ XV2          PNOZ XV2P          PNOZ XV3          PNOZ XV3P</p>	

► Anschluss an PNOZmulti

► Connection to PNOZmulti

► Raccordement au PNOZmulti

<p>Schutztür/safety gate/protecteur mobile          Schaltertyp 3/switchtype 3/type du capteur 3          I0, I1: Eingänge/inputs/entrées          T0, T1: Taktausgänge/test pulse outputs/sorties          impulsionselles</p>	
---	--

► Anschluss an PSS mit oder ohne SafetyBUS p

► Connection to PSS with or without SafetyBUS p

► Raccordement au PSS avec ou sans SafetyBUS p

<p>Schutztür/safety gate/protecteur mobile          Schaltertyp 3/switchtype 3/type du capteur 3          I0, I1: Eingänge/inputs/entrées          O16, O17: Taktausgänge/test pulse outputs/sorties          impulsionselles</p>	
---	--

**⚠ ACHTUNG!**  
 Die Sicherheitsschalter dürfen an einer PSS nur mit dem Standardfunktionsbaustein SB064 oder SB066 betrieben werden.

**⚠ CAUTION!**  
 The safety switches may only be operated on a PSS in conjunction with standard function block SB064 or SB066.

**⚠ ATTENTION !**  
 Les capteurs de sécurité ne doivent être utilisés sur un PSS qu'avec le bloc de fonction standard SB064 ou SB066.

## Montage

- ▶ Berücksichtigen Sie bei der Montage die Anforderungen der DIN EN 1088
- ▶ Montieren Sie Sicherheitsschalter und Betätiger parallel gegenüberliegend.

### ⚠ ACHTUNG!

Eine Umgebung mit elektrisch oder magnetisch leitfähigem Material kann die Geräteeigenschaften beeinflussen. Prüfen Sie die Schaltabstände und den gesicherten Abschaltabstand.

- ▶ Befestigen Sie Sicherheitsschalter und Betätiger ausschließlich mit Schrauben M4 mit flacher Kopfunterseite aus nicht magnetischen Material (z.B. M4-Zylinderkopf- oder Flachkopfschrauben).

### ℹ INFO

Sichern Sie den Betätiger gegen unbefugtes Entfernen und vor Verschmutzung. Verschließen Sie die Montageöffnungen mit den mitgelieferten Verschlüssen.

### ℹ INFO

Verschlüsse (1), (2), (3) entsprechen den UL 94 V0-Anforderungen, Verschluss (4) entspricht **nicht** den UL-Anforderungen.

- ▶ Anzugsdrehmoment max. 0,8 Nm.
  - ▶ Beachten Sie unbedingt den Abstand zwischen zwei Sicherheitsschaltern (siehe Technische Daten).
  - ▶ der gesicherte Schaltabstand  $S_{ao}$  und der gesicherte Ausschaltabstand  $S_{ar}$  müssen unter realen Bedingungen überprüft werden.
- Sicherheitsschalter und Betätiger
- ▶ von Eisenspänen fernhalten
  - ▶ keinen starken Magnetfeldern aussetzen
  - ▶ keinen starken Stößen oder Schwingungen aussetzen
  - ▶ nicht als Anschlag benutzen
  - ▶ nur für feste Verkabelung

## Installation

- ▶ When installing make sure you comply with the requirements of DIN EN 1088
- ▶ The safety switch and actuator should be installed opposite each other in parallel.

### ⚠ CAUTION!

The unit's properties may be affected if installed in an environment containing electrically or magnetically conductive material. Please check the operating distances and the assured release distance.

- ▶ Safety switches and actuators should only be secured using M4 flat head screws made of non-magnetic material (e.g. M4 cheese-head or pan head screws).

### ℹ INFORMATION

The actuator should be protected from unauthorised removal and from contamination. Close the mounting holes using the seals provided.

### ℹ INFORMATION

Seals (1), (2), (3) meet the requirements of UL 94 V0; seal (4) does **not** meet UL requirements.

- ▶ Torque setting max. 0.8 Nm.
  - ▶ The distance between two safety switches must be maintained (see Technical details).
  - ▶ The assured operating distance  $S_{ao}$  and the assured release distance  $S_{ar}$  must be tested under real conditions.
- Safety switches and actuators
- ▶ Should be kept away from iron swarf
  - ▶ Should not be exposed to strong magnetic fields
  - ▶ Should not be exposed to heavy shock or vibration
  - ▶ Should not be used as a limit stop
  - ▶ For fixed wiring only

## Installation

- ▶ Veuillez tenir compte lors du montage des exigences de la normes DIN EN 1088.
- ▶ Montez le capteur de sécurité et l'actionneur l'un en face de l'autre de manière parallèle.

### ⚠ ATTENTION !

Un environnement avec des matériaux conducteurs de l'électricité ou du magnétisme peut affecter les caractéristiques de l'appareil. Veuillez vérifier les distances de commutation et la distance de déclenchement de sécurité.

- ▶ Pour fixer le capteur de sécurité et l'actionneur, utilisez uniquement des vis M4 dans des matériaux non magnétiques et dont la tête présente une face inférieure plate (exemple : vis M4 cylindriques ou à tête plate).

### ℹ INFORMATION

Assurez-vous que l'actionneur ne puisse être ni retiré sans autorisation, ni encrassé. Refermez les ouvertures du montage à l'aide des fermetures fournies.

### ℹ INFORMATION

Les fermetures (1), (2), (3) satisfont aux exigences de l'UL 94 V0 ; la fermeture (4) **ne** satisfait aux exigences UL.

- ▶ Couple de serrage max. 0,8 Nm.
  - ▶ Veuillez absolument respecter la distance entre les capteurs de sécurité (voir les caractéristiques techniques).
  - ▶ La distance de commutation de sécurité  $S_{ao}$  et la distance de déclenchement de sécurité  $S_{ar}$  doivent être vérifiées dans de réelles conditions.
- Le capteur de sécurité et l'actionneur
- ▶ doivent être éloignés des copeaux métalliques
  - ▶ ne doivent pas être exposés à des champs magnétiques élevés
  - ▶ ne doivent pas subir des chocs et vibrations importants
  - ▶ ne doivent pas être utilisés comme butée
  - ▶ ne doivent être utilisés que dans un câblage fixe

### Montage Variante 1

- ▶ 1. Gewinde (M4) in gewünschter Position schneiden.
- ▶ 2. Sensor mit einer Schraube fixieren.
- ▶ 3. Zweite Schraube in Sensor eindrehen. (Wichtig: Schrauben nicht fest anziehen). Schrauben für Betätiger eindrehen, dabei den Abstand Schraubenkopf zur Auflage beachten: ca. 3 ... 6 mm.
- ▶ 4. Betätiger zu Sensor ausrichten.

#### **i** INFO

- Die beschriftete Fläche des Betätigers (aktive Fläche) muss zum Sensor zeigen.
- ▶ 5. Betätiger auf die Schrauben schieben.
  - ▶ 6. Sensor ausrichten und die Schrauben mit max. 0,8 Nm anziehen.
  - ▶ 7. Betätiger ausrichten und die Schrauben mit max. 0,8 Nm anziehen.
  - ▶ 8. Verwendete Montageöffnungen mit Verschluss (1) oder (4) schließen.
  - ▶ 9. Nicht verwendete Montageöffnungen mit Verschluss (2) schließen.
  - ▶ 10. Montageöffnungen auf aktiver Fläche mit Verschluss (3) schließen.
  - ▶ 11. Sensor und Betätiger sind fertig montiert.

### Installation type 1

- ▶ 1. Cut the thread (M4) in the required position.
- ▶ 2. Use a screw to fix the sensor.
- ▶ 3. Attach the second screw to the sensor. (Important: do not tighten the screws). Attach the screws for the actuator, maintaining the distance between the screw head and the plate: ca. 3 ... 6 mm
- ▶ 4. Align actuator to sensor.

#### **i** INFORMATION

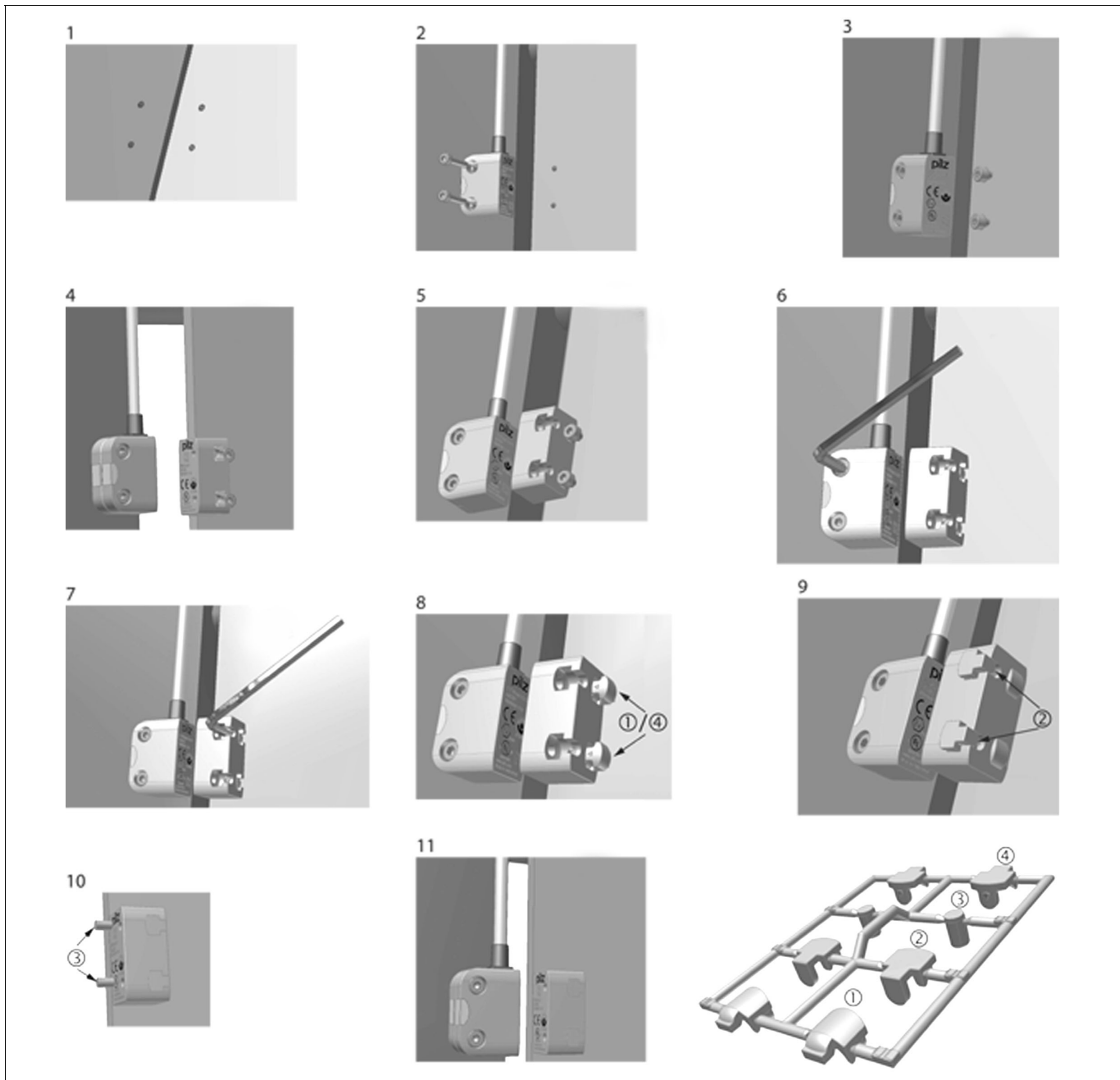
- The inscribed area on the actuator (active surface) must point to the sensor.
- ▶ 5. Slide the actuator on to the screws.
  - ▶ 6. Align the sensor and tighten the screws to a max. 0.8 Nm.
  - ▶ 7. Align the actuator and tighten the screws to a max. 0.8 Nm.
  - ▶ 8. Close used mounting holes using seal (1) or (4).
  - ▶ 9. Close unused mounting holes using seal (2).
  - ▶ 10. Close mounting holes on the sensing face using seal (3).
  - ▶ 11. Installation of sensor and actuator is now complete.

### Montage du modèle 1

- ▶ 1. Couper le filetage (M4) dans la position souhaitée.
- ▶ 2. Fixer le capteur à l'aide d'une vis.
- ▶ 3. Visser la deuxième vis dans le capteur. (Important : ne pas serrer les vis à fond). Visser les vis pour l'actionneur, pour cela, respecter la distance entre la tête de vis et l'application : env. 3 à 6 mm
- ▶ 4. Orienter l'actionneur par rapport au capteur.

#### **i** INFORMATION

- La surface de l'actionneur avec une inscription (surface active) doit être orientée vers le capteur.
- ▶ 5. Pousser l'actionneur sur les vis.
  - ▶ 6. Orienter le capteur et serrer les vis avec max. 0,8 Nm.
  - ▶ 7. Orienter l'actionneur et serrer les vis avec max. 0,8 Nm.
  - ▶ 8. Refermer les ouvertures destinées au montage à l'aide des fermetures (1) ou (4).
  - ▶ 9. Refermer les ouvertures non utilisées pour le montage à l'aide de la fermeture (2).
  - ▶ 10. Refermer les ouvertures destinées au montage, situées sur la surface active, à l'aide de la fermeture (3).
  - ▶ 11. Le capteur et l'actionneur sont à présent montés.



### Montage Variante 2

Montieren Sie den Sensor wie bei Montage Variante 1

- ▶ 1. Schrauben für Betätiger eindrehen, dabei den Abstand Schraubenkopf zur Auflage beachten: ca. 3 ... 6 mm.
- ▶ 2. Nicht verwendete Montageöffnungen, die auf der Auflagefläche aufliegen, mit Verschluss (2) schließen.
- ▶ 3. Betätiger auf die Schrauben schieben.
- ▶ 4. Betätiger ausrichten und die Schrauben mit max. 0,8 Nm anziehen.
- ▶ 5. Verwendete Montageöffnungen mit Verschluss (1) oder (4) schließen.
- ▶ 6. Montageöffnungen auf aktiver Fläche mit Verschluss (3) schließen.
- ▶ 7. Sensor und Betätiger sind fertig montiert.

### Installation type 2

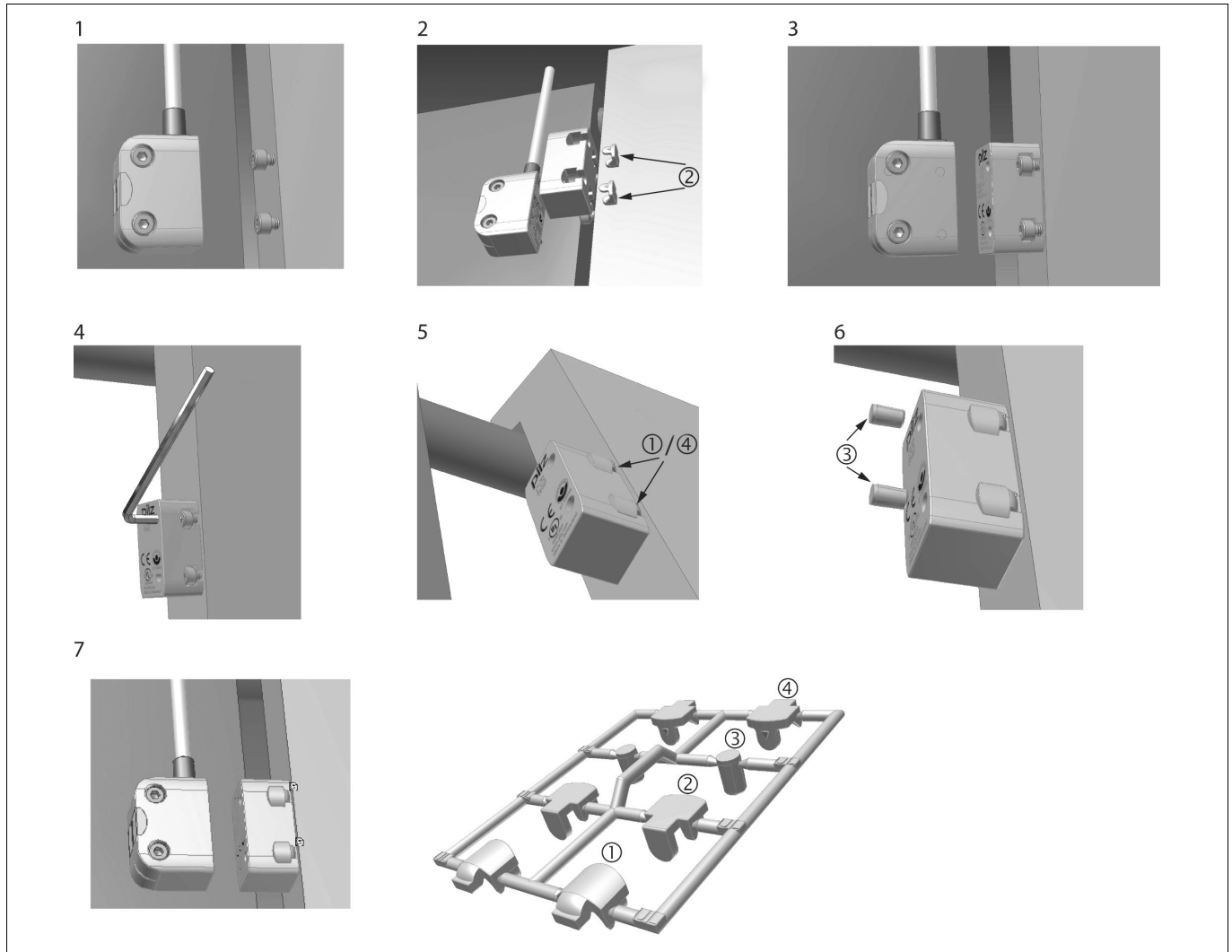
Install the sensor as shown for installation type 1

- ▶ 1. Attach the screws for the actuator, maintaining the distance between the screw head and the plate: ca. 3 ... 6 mm.
- ▶ 2. Close unused mounting holes on the plate using seal (2).
- ▶ 3. Slide the actuator on to the screws.
- ▶ 4. Align the actuator and tighten the screws to a max. 0.8 Nm.
- ▶ 5. Close used mounting holes using seal (1) or (4).
- ▶ 6. Close mounting holes on the sensing face using seal (3).
- ▶ 7. Installation of sensor and actuator is now complete.

### Montage du modèle 2

Montez le capteur de la même manière que pour le modèle 1

- ▶ 1. Visser les vis pour l'actionneur, pour cela, respecter la distance entre la tête de vis et l'application : env. 3 à 6 mm.
- ▶ 2. Refermer à l'aide de la fermeture (2) les ouvertures non utilisées pour le montage qui se trouvent dans la surface d'application.
- ▶ 3. Pousser l'actionneur sur les vis.
- ▶ 4. Orienter l'actionneur et serrer les vis avec max. 0,8 Nm.
- ▶ 5. Refermer les ouvertures destinées au montage à l'aide des fermetures (1) ou (4).
- ▶ 6. Refermer les ouvertures destinées au montage, situées sur la surface active, à l'aide de la fermeture (3).
- ▶ 7. Le capteur et l'actionneur sont à présent montés.



### Justage

- ▶ Prüfen Sie die Funktion immer mit einem der zugelassenen Auswertegeräte
- ▶ Die angegebenen Schaltabstände (siehe technische Daten) gelten nur, wenn Sicherheitsschalter und Betätiger parallel gegenüberliegend montiert sind. Andere Anordnungen können zu abweichenden Schaltabständen führen.
- ▶ Beachten Sie den maximal zulässigen Seiten- und Höhenversatz (siehe "Schaltabstände" und "Seiten- und Höhenversatz").

### Adjustment

- ▶ Always test the function with one of the approved evaluation devices
- ▶ The stated operating distances (see Technical details) only apply when the safety switch and actuator are installed facing each other in parallel. Operating distances may deviate if other arrangements are used.
- ▶ Note the maximum permitted lateral and vertical offset (see "Operating distances" and "Lateral and vertical offset").

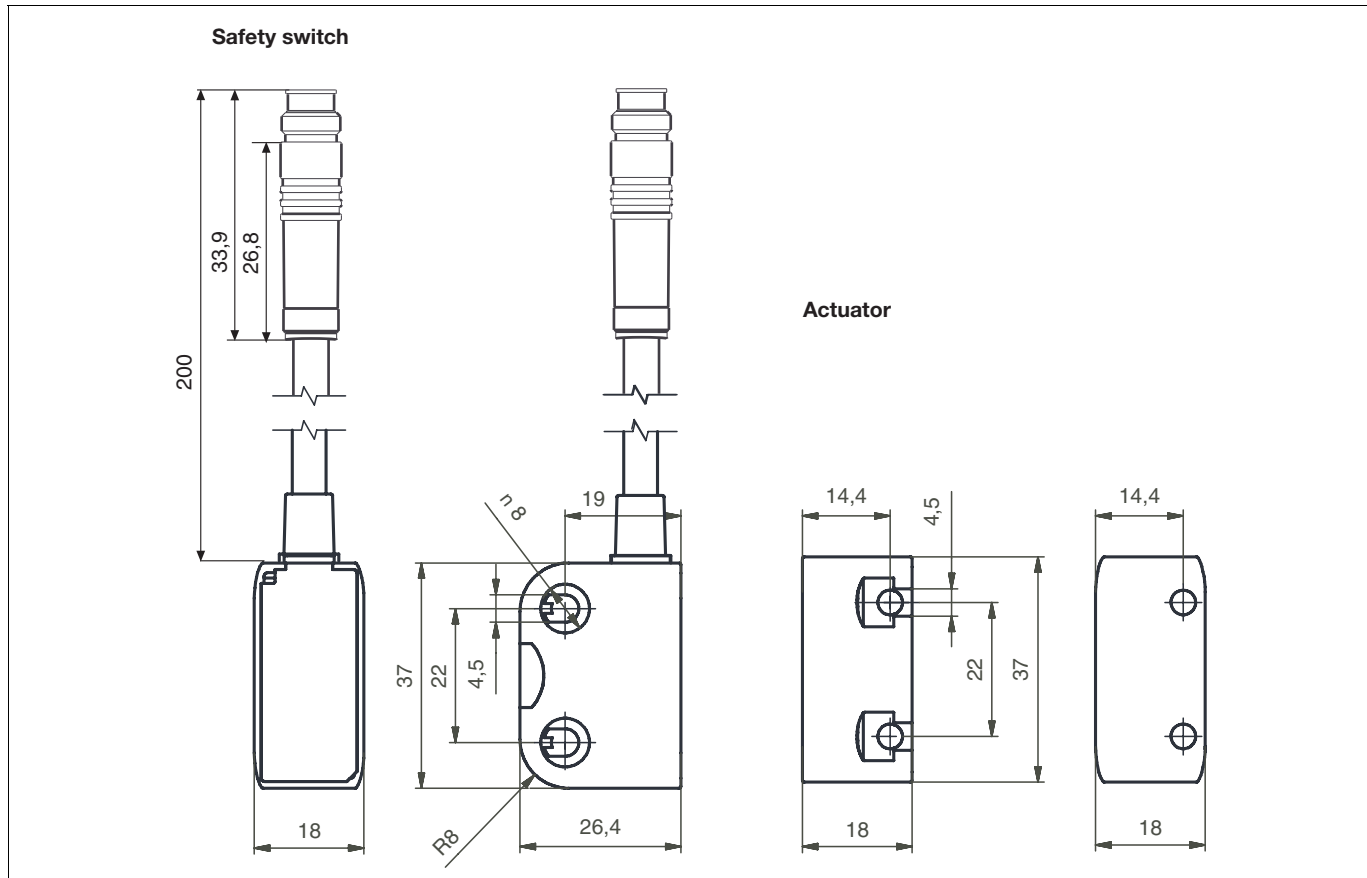
### Ajustement

- ▶ Vérifiez la fonction uniquement avec l'un des appareils de contrôle homologués.
- ▶ Les distances de commutation mentionnées dans les caractéristiques techniques sont valables uniquement lorsque le capteur de sécurité et l'actionneur sont montés l'un en face de l'autre de manière parallèle. D'autres montages peuvent conduire à des distances de commutation divergentes.
- ▶ Respectez le décalage latéral et en hauteur maximal autorisé (voir « Distances de commutation » et « Décalage latéral et en hauteur maximum »).

Abmessungen in mm

Dimensions in mm

Dimensions en mm



Technische Daten	Technical details	Caractéristiques techniques	
<b>Elektrische Daten</b>	<b>Electrical data</b>	<b>Données électriques</b>	
Schaltspannung	Switching voltage	Tension de commutation	<b>24 V</b>
Innenwiderstand	Internal resistance	Résistance interne	<b>10 Ohm</b>
Max. Schaltstrom Sicherheitskontakte	Max. switching current for safety contacts	Courant max. de commutation des contacts de sécurité	<b>0,20 A</b>
Max. Schaltleistung Sicherheitskontakte	Max. breaking capacity for safety contacts	Puissance max. de commutation des contacts de sécurité	<b>5,0 W</b>
Max. Schaltfrequenz	Max. switch frequency	Fréquence de commutation max.	<b>1 Hz</b>
<b>Umweltdaten</b>	<b>Environmental data</b>	<b>Données sur l'environnement</b>	
Umgebungstemperatur	Ambient temperature	Température d'utilisation	<b>-10 - 55 °C</b>
Schwingungen nach EN 60947-5-2	Vibration to EN 60947-5-2	Vibrations selon EN 60947-5-2	
Frequenz	Frequency	Fréquence	<b>10 - 55 Hz</b>
Amplitude	Amplitude	Amplitude	<b>0,35 mm</b>
EMV	EMC	CEM	<b>EN 60947-5-3</b>
Schockbeanspruchung	Shock stress	Résistance aux chocs	<b>30g , 11 ms</b>
Verschmutzungsgrad	Pollution degree	Niveau d'encrassement	<b>3</b>
Bemessungsisolationsspannung	Rated insulation voltage	Tension assignée d'isolement	<b>25 V</b>
Bemessungsstoßspannungsfestigkeit	Rated impulse withstand voltage	Tension assignée de tenue aux chocs	<b>0,33 kV</b>
<b>Mechanische Daten</b>	<b>Mechanical data</b>	<b>Données mécaniques</b>	
Betätiger	Actuator	Actionneur	<b>PSEN ma1.4-03mm PSEN ma1.4-10mm</b>
Hysteresis typ.	Hysteresis typ.	Hystérésis env.	
Betätiger <b>PSEN ma1.4-03mm</b>	Actuator <b>PSEN ma1.4-03mm</b>	Actionneur <b>PSEN ma1.4-03mm</b>	<b>2,5 mm</b>
Betätiger <b>PSEN ma1.4-10mm</b>	Actuator <b>PSEN ma1.4-10mm</b>	Actionneur <b>PSEN ma1.4-10mm</b>	<b>3,5 mm</b>
Schaltabstände	Switching distances	Distances de commutation	
Gesicherter Schaltabstand $S_{ao}$ <b>PSEN ma1.4-03mm</b>	Assured operating distance $S_{ao}$ <b>PSEN ma1.4-03mm</b>	Portée de travail assurée $S_{ao}$ <b>PSEN ma1.4-03mm</b>	<b>3 mm</b>
Min. Schaltabstand $S_{omin}$ <b>PSEN ma1.4-03mm</b>	Min. operating distance $S_{omin}$ <b>PSEN ma1.4-03mm</b>	Portée de travail min. $S_{omin}$ <b>PSEN ma1.4-03mm</b>	<b>0,0 mm</b>
Gesicherter Ausschaltabstand $S_{ar}$ <b>PSEN ma1.4-03mm</b>	Assured release distance $S_{ar}$ <b>PSEN ma1.4-03mm</b>	Portée de déclenchement assurée $S_{ar}$ <b>PSEN ma1.4-03mm</b>	<b>12 mm</b>
Gesicherter Schaltabstand $S_{ao}$ <b>PSEN ma1.4-10mm</b>	Assured operating distance $S_{ao}$ <b>PSEN ma1.4-10mm</b>	Portée de travail assurée $S_{ao}$ <b>PSEN ma1.4-10mm</b>	<b>10 mm</b>
Min. Schaltabstand $S_{omin}$ <b>PSEN ma1.4-10mm</b>	Min. operating distance $S_{omin}$ <b>PSEN ma1.4-10mm</b>	Portée de travail min. $S_{omin}$ <b>PSEN ma1.4-10mm</b>	<b>0,0 mm</b>
Gesicherter Ausschaltabstand $S_{ar}$ <b>PSEN ma1.4-10mm</b>	Assured release distance $S_{ar}$ <b>PSEN ma1.4-10mm</b>	Portée de déclenchement assurée $S_{ar}$ <b>PSEN ma1.4-10mm</b>	<b>22 mm</b>



<b>Mechanische Daten</b>	<b>Mechanical data</b>	<b>Données mécaniques</b>	
Min. Abstand zwischen Sicherheits-schaltern	Min. distance between safety switches	Distance minimale entre les cap-teurs de sécurité	
Betätiger <b>PSEN ma1.4-03mm</b>	Actuator <b>PSEN ma1.4-03mm</b>	Actionneur <b>PSEN ma1.4-03mm</b>	<b>50 mm</b>
Betätiger <b>PSEN ma1.4-10mm</b>	Actuator <b>PSEN ma1.4-10mm</b>	Actionneur <b>PSEN ma1.4-10mm</b>	<b>50 mm</b>
Anschlussart	Connection type	Type de connection	<b>M8</b>
Leitung	Cable	Câble	<b>LiYY 4 x 0,25 mm<sup>2</sup></b>
Schutzart Gehäuse	Protection type, housing	Indice de protection du boîtier	<b>IP6K9K</b>
Gehäusematerial	Housing material	Matériau du boîtier	<b>PBT</b>
Abmessungen siehe Abbildung	Dimensions, see graphic	Dimensions, voir l'illustration	
Gewicht	Weight	Poids	
Sicherheitsschalter	Safety switch	Capteur de sécurité	<b>180 g</b>
Betätiger <b>PSEN ma1.4-03mm</b>	Actuator <b>PSEN ma1.4-03mm</b>	Actionneur <b>PSEN ma1.4-03mm</b>	<b>16 g</b>
Betätiger <b>PSEN ma1.4-10mm</b>	Actuator <b>PSEN ma1.4-10mm</b>	Actionneur <b>PSEN ma1.4-10mm</b>	<b>18 g</b>
<b>Sicherheitstechnische Kenndaten</b>	<b>Safety-related characteristic data</b>	<b>Caractéristiques techniques de sécurité</b>	
B10d nach EN ISO 13849-1 und EN IEC 62061	B10d in accordance with EN ISO 13849-1 and EN IEC 62061	B10d selon EN ISO 13849-1 et EN IEC 62061	<b>7.300.000</b>
Lambda <sub>d</sub> /Lambda nach EN IEC 62061	Lambda <sub>d</sub> /Lambda in accordance with EN IEC 62061	Lambda <sub>d</sub> /Lambda selon EN IEC 62061	<b>0,75</b>

Es gelten die **2009-04** aktuellen Ausgaben der Normen.

**INFO**

Bestellnummern und Zubehör finden Sie im Technischen Katalog oder auf unserer Internetseite [www.pilz.com](http://www.pilz.com).

**EG-Konformitätserklärung**

Diese(s) Produkt(e) erfüllen die Anforderungen der Richtlinie 2006/42/EG über Maschinen des europäischen Parlaments und des Rates. Die vollständige EG-Konformitätserklärung finden Sie im Internet unter [www.pilz.com](http://www.pilz.com).  
Bevollmächtigter: Norbert Fröhlich, Pilz GmbH & Co. KG, Felix-Wankel-Str. 2, 73760 Ostfildern, Deutschland

The standards current on **2009-04** apply.

**INFORMATION**

Order numbers and accessories can be found in the Technical Catalogue or on our Internet site [www.pilz.com](http://www.pilz.com).

**EC Declaration of Conformity**

This (these) product(s) comply with the requirements of Directive 2006/42/EC of the European Parliament and of the Council on machinery. The complete EC Declaration of Conformity is available on the Internet at [www.pilz.com](http://www.pilz.com).  
Authorised representative: Norbert Fröhlich, Pilz GmbH & Co. KG, Felix-Wankel-Str. 2, 73760 Ostfildern, Germany

Les versions actuelles **2009-04** des normes s'appliquent.

**INFORMATION**

Vous trouverez les références et les accessoires dans le catalogue technique ou sur notre site [www.pilz.com](http://www.pilz.com).

**Déclaration de conformité CE**

Ce(s) produit(s) satisfait (satisfont) aux exigences de la directive 2006/42/CE relative aux machines du Parlement Européen et du Conseil. Vous trouverez la déclaration de conformité CE complète sur notre site internet [www.pilz.com](http://www.pilz.com).  
Représentant : Norbert Fröhlich, Pilz GmbH & Co. KG, Felix-Wankel-Str. 2, 73760 Ostfildern, Allemagne

► **Technischer Support**  
+49 711 3409-444

► ...  
In vielen Ländern sind wir durch unsere Tochtergesellschaften und Handelspartner vertreten.

Nähere Informationen entnehmen Sie bitte unserer Homepage oder nehmen Sie Kontakt mit unserem Stammhaus auf.

► **Technical support**  
+49 711 3409-444

► ...  
In many countries we are represented by our subsidiaries and sales partners.

Please refer to our Homepage for further details or contact our headquarters.

► **Assistance technique**  
+49 711 3409-444

► ...  
Nos filiales et partenaires commerciaux nous représentent dans plusieurs pays.

Pour plus de renseignements, consultez notre site internet ou contactez notre maison mère.

► **www**  
[www.pilz.com](http://www.pilz.com)

Pilz GmbH & Co. KG  
Felix-Wankel-Straße 2  
73760 Ostfildern, Germany  
Telephone: +49 711 3409-0  
Telefax: +49 711 3409-133  
E-Mail: [pilz.gmbh@pilz.de](mailto:pilz.gmbh@pilz.de)